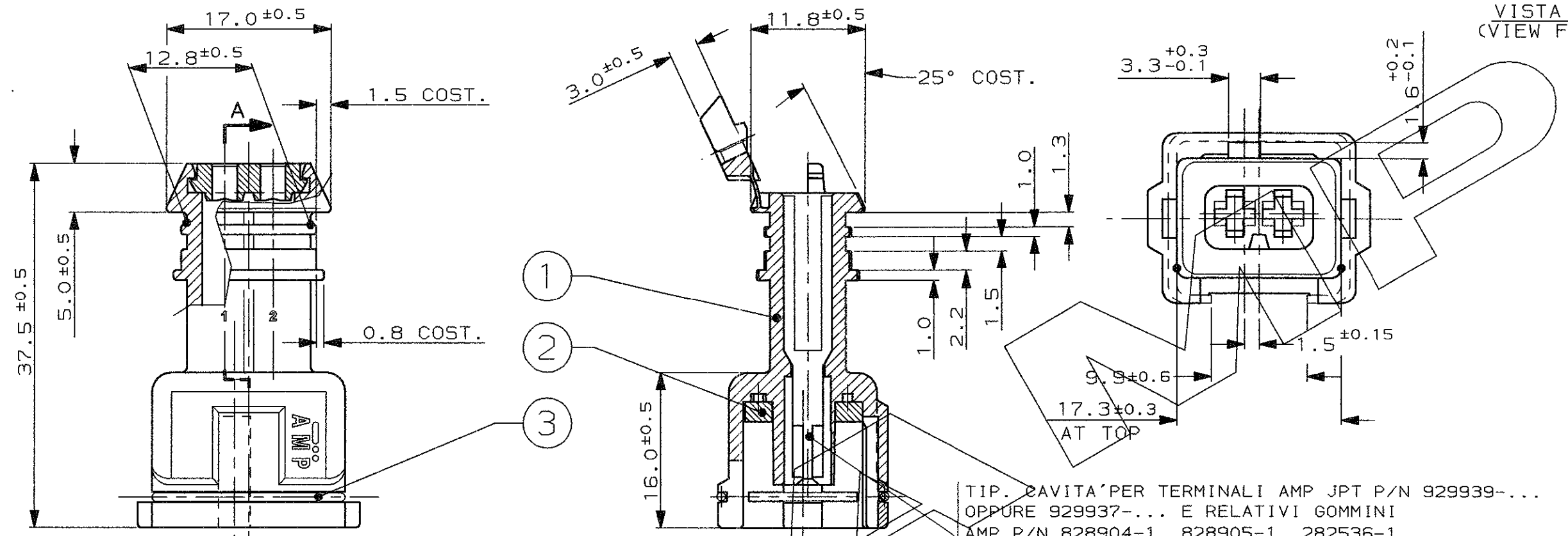


CONNETTORE TIPO B (CON MOLLA DI RITEGNO INTERNA)
CONNECTOR TYPE B (WITH INTERNAL SPRING)

SCALA NON IMPEGNATIVA (DO NOT SCALE)
DIMENSIONI IN mm METRIC
PROIEZIONE EUROPEA (EUROPEAN PROJECTION)

VISTA DA K (VIEW FROM K)



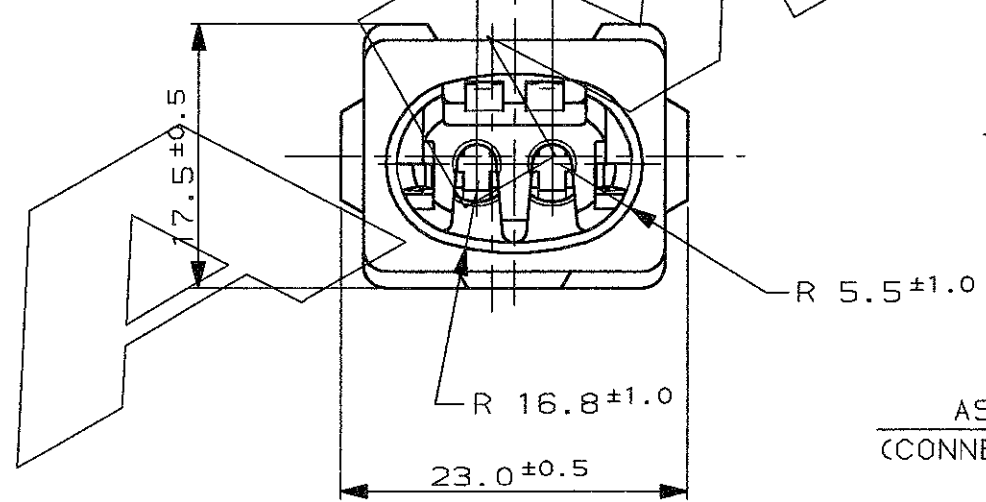
TIP. CAVITA' PER TERMINALI AMP JPT P/N 929939-...
OPPURE 929937-... E RELATIVI GOMMINI
AMP P/N 828904-1, 828905-1, 282536-1.
TAPPO CAVITA' P/N 828906-2
CTYP. CAV. FOR JPT CONT. P/N 929939-.. A/O 929937-.. AND REL.
SINGLE WIRE SEAL P/N 828904-1, 828905-1, 282536-1
CAVITY PLUG P/N 828906-2

ASSE POLARIZ. (POLARIZ. AXIS)

SEZIONE A-A (SECTION A-A)

ASSE CAVITA' (CAVITY CENTER LINE)

PASSO 5.0±0.15 (PITCH 5.0±0.15)



ASSE CONNETTORE (CONNECTOR CENTER LINE)

		3	////	ACCIAIO INOX (STAINLESS STEEL)	MOLLA (SPRING)
		2	NATURALE (NATURAL)	GOMMA (SILICONE RUBBER)	GUARNIZIONE (RUBBER GASKET)
		1	////	PA 6.6 C.VETRO (PA 6.6 G.F.)	BLOCCHETTO (HOUSING)
NERO (BLACK)	282648-1	N° (ITEM)	FINITURA / COLORE (FINISH / COLOUR)	MATERIALE (MATERIAL)	DESCRIZIONE (DESCRIPTION)

CUSTOMER DWG. FOR REFERENCE ONLY
DISEGNO PER CLIENTE SOLO PER RIFERIMENTO

THIS DRAWING IS UNPUBLISHED
RELEASE FOR PUBLICATION 19
© COPYRIGHT 19 BY AMP INCORPORATED, HARRISBURG, PA. ALL INTERNATIONAL RIGHT RESERVED. AMP PRODUCTS MAY BE COVERED BY U.S. AND FOREIGN PATENT AND/OR PATENT PENDING

TOLLERANZE, SE NON DIVERSAMENTE SPECIFICATO (TOLERANCES, UNLESS OTHERWISE SPECIFIED)
DIAM. ISOLANTE (INS. DIA. RANGE) 1.5-3.0
RANGO FILO (WIRE RANGE) 0.5-2.5 mm²
SCALA (SCALE) ***

AMP AMP ITALIA S.p.A.
Corso F.lli Cervi, 15
COLLEGNO (TORINO)

L1	REVISED FOR EC ET00-0242-01	M.P.	8-10 '91	ANGOLI (ANGLES) ± 0.3
L	REVISED FOR EC ET00-0370-96	A.F.	9-9 '96	ANGOLI (ANGLES) ± 2°
A	RELEASED FOR ET00-0027-95	R.M.	12-4 '95	DIS. 14 NOV '94 (OR.) M. PALMARI
O	FIRST ISSUE	P.M.	14-1 '94	CONT. 15 NOV '94 (CHK) C. TARTARI
REV. (REV. LTR.)	REVISIONI (REVISION RECORD)	DIS. (DR)	DATA (DATE)	APP. (APP.)

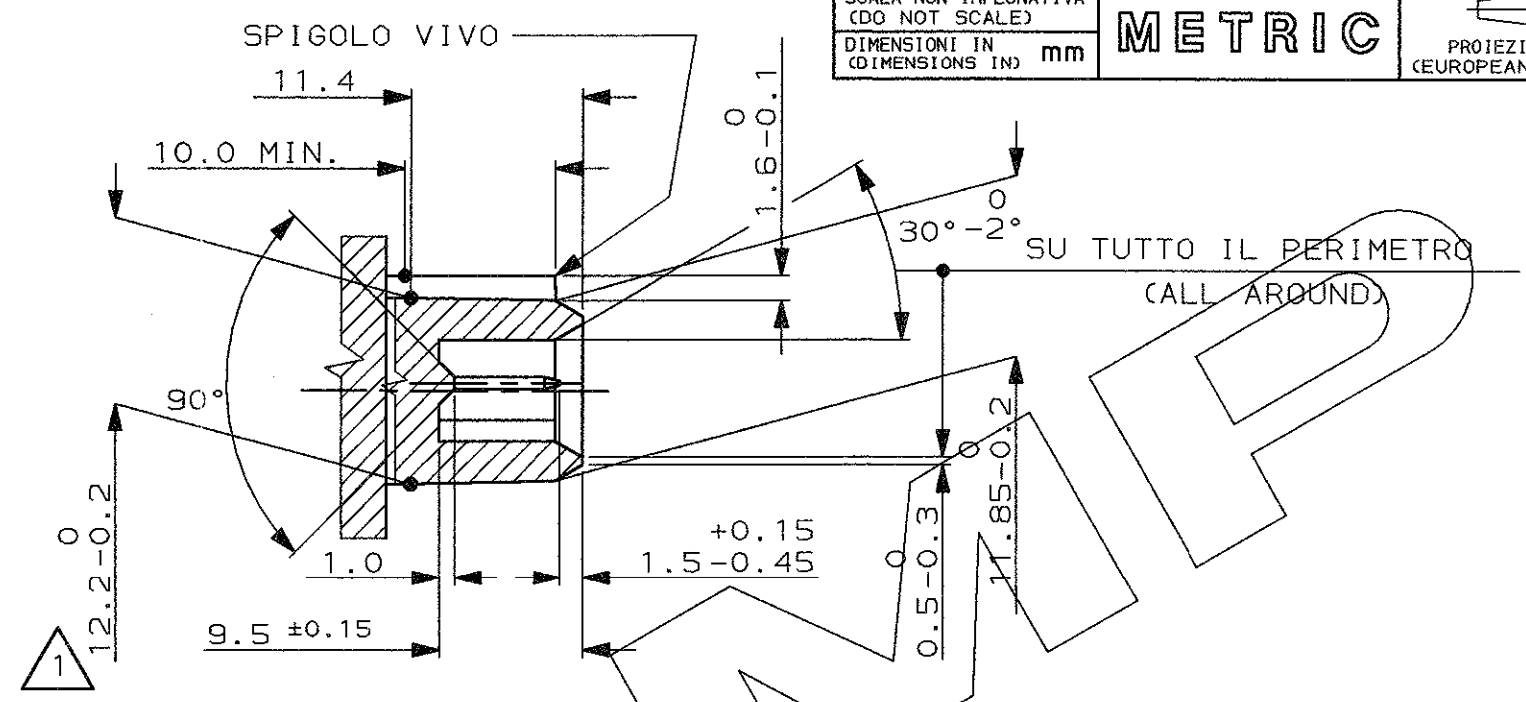
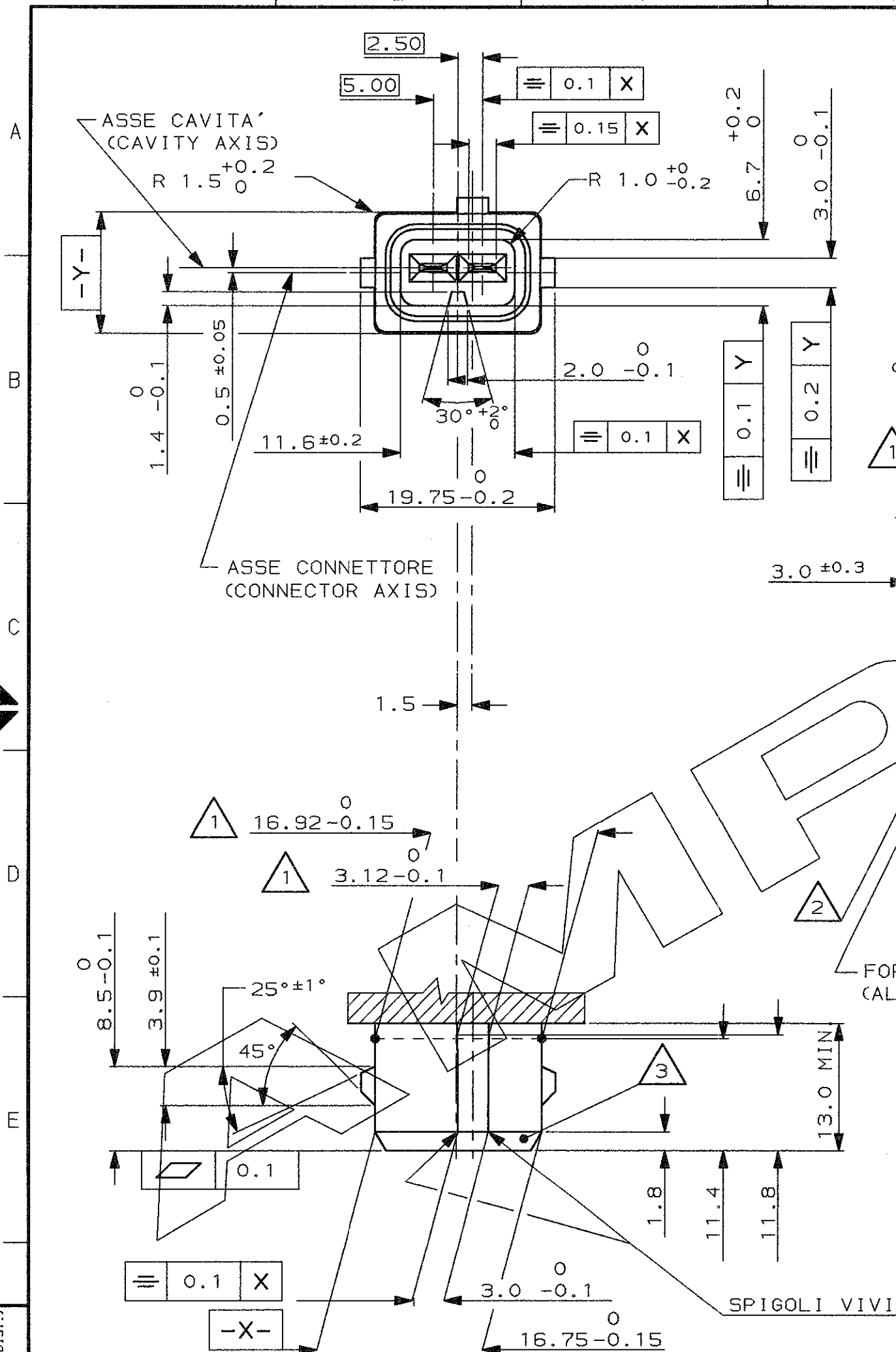
DESCRIZIONE (DESCRIPTION)	LOC. (LOC.)	SIZE (SIZE)	NUMERO (DWG NO)	REV.	FOGLIO (SHEET)
2 W. SPLASH PROOF CONN. ASS'Y with SECONDARY LOCK	I	A3	C-282648	L1	11 DI (OF) 2

DISTRIBUZIONE (PRINT DIST.)

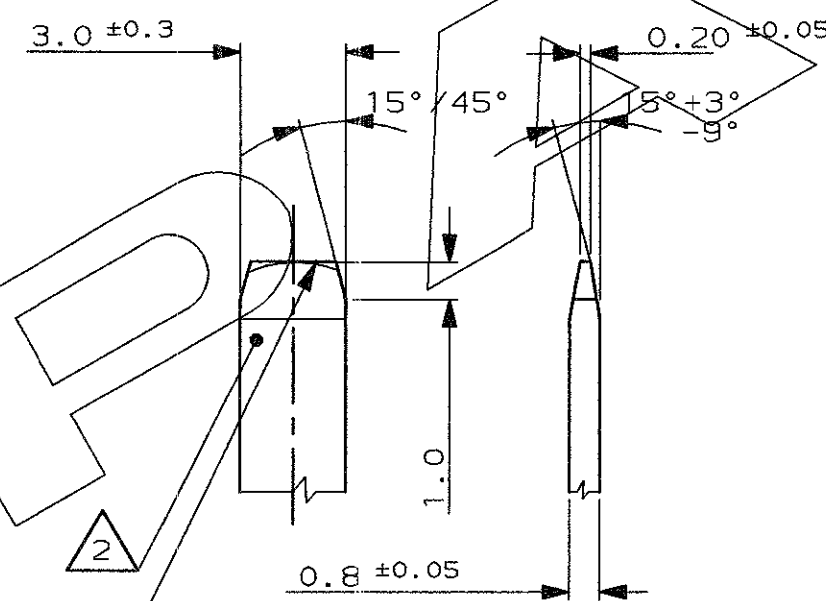
SCALA NON IMPEGNATIVA
(DO NOT SCALE)
DIMENSIONI IN mm
(DIMENSIONS IN mm)

METRIC

PROIEZIONE EUROPEA
(EUROPEAN PROJECTION)



DETT. CONTATTO SC. 5:1
(TAB DETAIL SC. 5:1)



- 1 QUOTE APPLICABILI PER SFORMATURA PEZZO
(RIGHT DIMENSIONS FOR EXTRACTION ITEM FROM THE MOULD)
- 2 MATERIALE CONTATTI: LEGA DI RAME STAGNATA, ES. OTTONE STAGNATO.
(TAB MATERIAL: TINNED CU ALLOY, E.G. TINNED BRASS)
- 3 MATERIALE BLOCCHETTO: TERMOPLASTICO CARICATO FIBRA VETRO.
(HOUSING MATERIAL: THERMOPLASTIC GLASS FIBER FILLED).

DISTRIBUZIONE (PRINT DIST.)

FINITURA / COLORE (FINISH / COLOUR)		MATERIALE (MATERIAL)		NUMERO (PART NUMBER)	
CUSTOMER DWG. FOR REFERENCE ONLY		DISEGNO PER CLIENTE SOLO PER RIFERIMENTO		19	
THIS DRAWING IS UNPUBLISHED		RELEASE FOR PUBLICATION		19	
© COPYRIGHT 19 BY AMP INCORPORATED, HARRISBURG, PA. ALL INTERNATIONAL RIGHT RESERVED. AMP PRODUCTS MAY BE COVERED BY U.S. AND FOREIGN PATENT AND/OR PATENT PENDING					
TOLLERANZE, SE NON DIVERSAMENTE SPECIFICATO (TOLERANCES, UNLESS OTHERWISE SPECIFIED)		DIAM. ISOLANTE (INS. DIA. RANGE)	RANGO FILO (WIRE RANGE)	SCALA (SCALE)	
± 0.3		SEE SHEET 1	SEE SHEET 1	***	
ANGOLI (ANGLES)		AMP ITALIA S.p.A. Corso F.lli Carvi, 15 COLLEGNO (TORINO)			
DIS. (DR.)		DESCRIZIONE (DESCRIPTION)			
-		2 W. SPLASH PROOF CONN. ASS'Y with SECONDARY LOCK			
CONT. (CHK)		LOC. (DWG NO)	NUMERO (DWG NO)	REV.	FOLIO (SHEET)
SEE SHEET 1 OF 2		I A3	C-282648	L1	2 OF 2
REV. (REV. LTR.)	REVISIONI (REVISION RECORD)	DIS. DATA (DR) (DATE)			